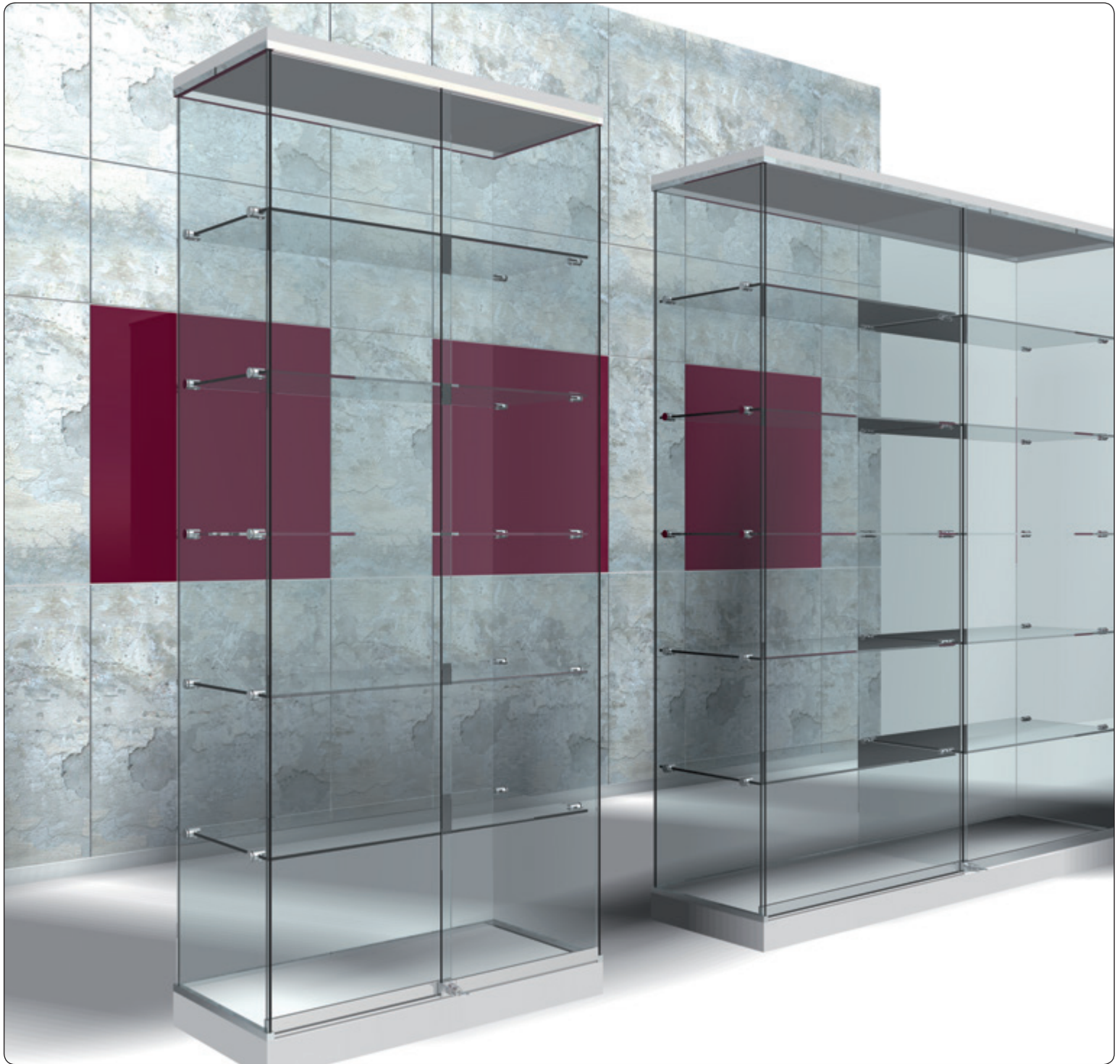
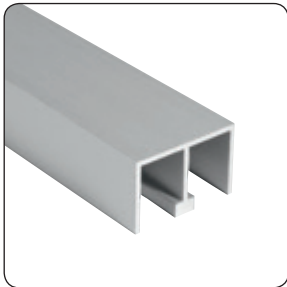
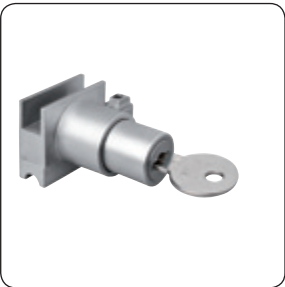




Glasschiebetür-
beschläge





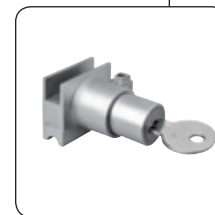
■ Glasschiebetürbeschläge



■ Inhalt



■ Schiebetürbeschlag Modell 2100	108
Schiebetürbeschlag Modell 2200	118
Zubehör	124




Glasschiebetür-
beschläge






■ Kurzbezeichnungen für Material- und Ausführungsarten

ZN = Zink (ZAMAK®)


 ZN1 = mattverchromt


 ZN3 = glanzverchromt


ST = Stahl

 ST8 = verzinkt

E = Aluminium

 E3/1 = mattverchromt


 E3/50 = glanzverchromt

 E6/EV1 = Alu-Optik


KU = Kunststoff

 KU0 = transparent

 KU1 = weiß

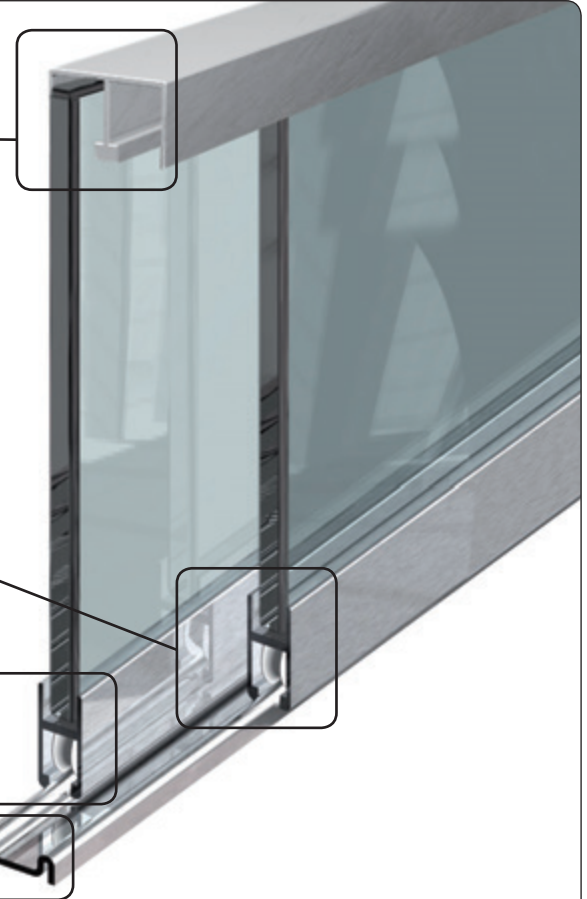
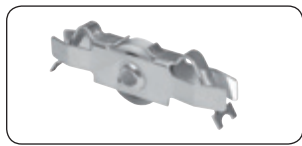
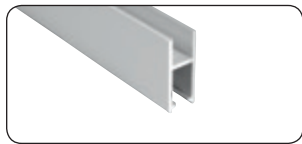
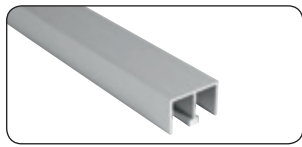
 KU2 = braun

 KU4 = silbergrau

 KU6 = mattverchromt



■ Schiebetürbeschlag Modell 2100 - für Plattendicke 5-8 mm



Technische Angaben

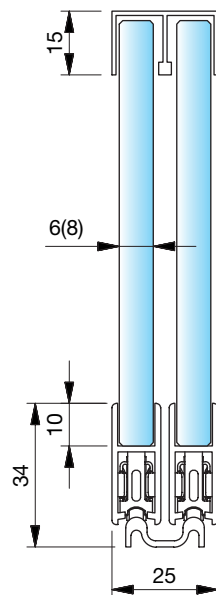
Maximale Belastung pro Flügel

2 x 2103 ST8 = ca. 25 kg

4 x 2103 ST8 = ca. 50 kg

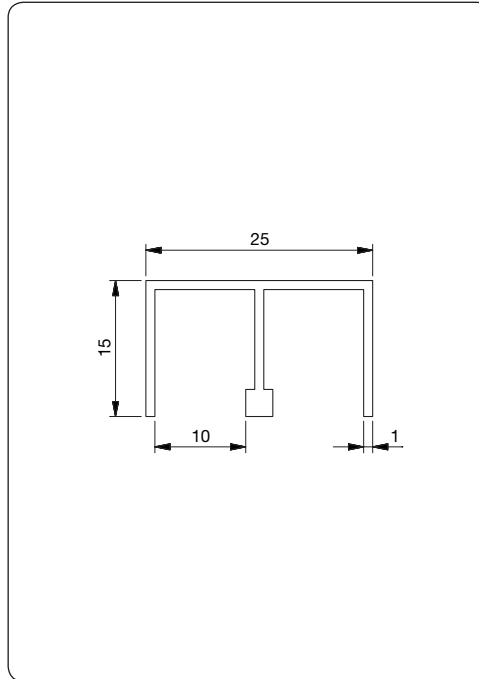
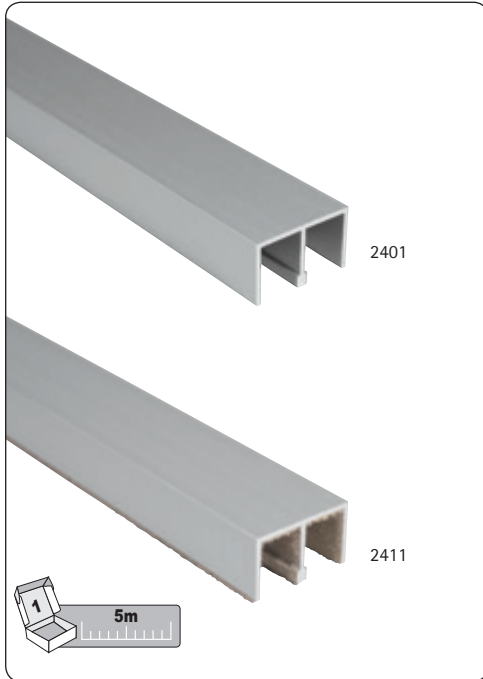
Berechnung des Glasmaßes
ohne Klemmprofil:

Einbauhöhe - 31 mm = Glasmaß





■ Schiebetürbeschlag Modell 2100



Art. Nr.: 2401

Obere Doppel-U-Führungsschiene, ungebohrt

Plattendicke  5-8 mm

Art. Nr.: 2411

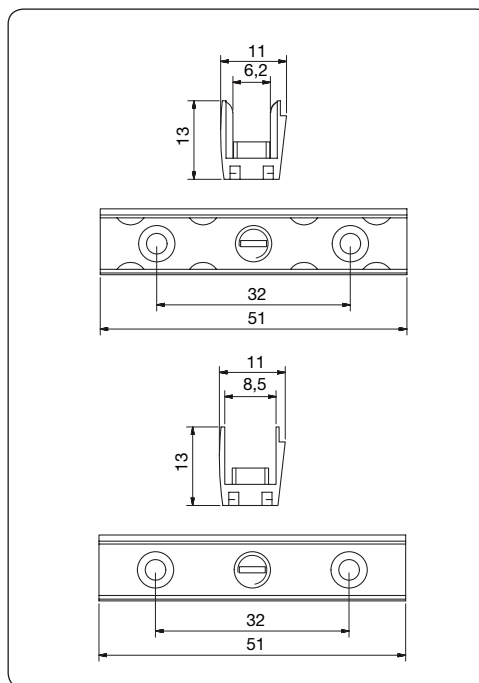
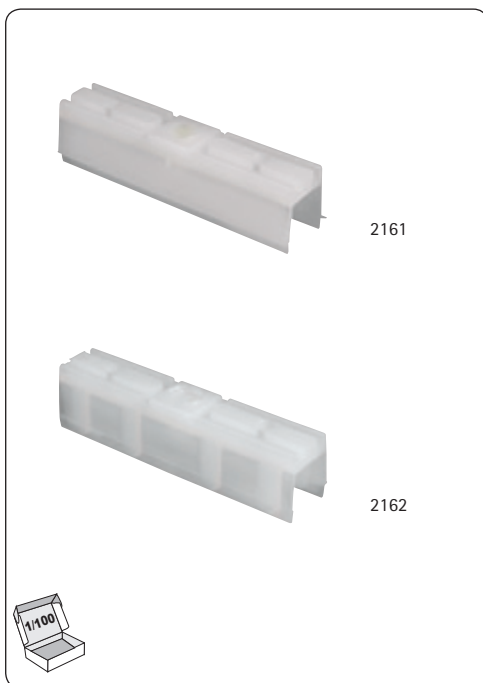
Obere Doppel-U-Führungsschiene, ungebohrt
samtiert für ruhigen Lauf

Plattendicke  5-8 mm

Material/Oberfläche E = Aluminium



E6/EV1



Art. Nr.: 2161

Aushängesicherung/Klapperschutz

Plattendicke  6 mm

Art. Nr.: 2162

Aushängesicherung/Klapperschutz

Plattendicke  8 mm

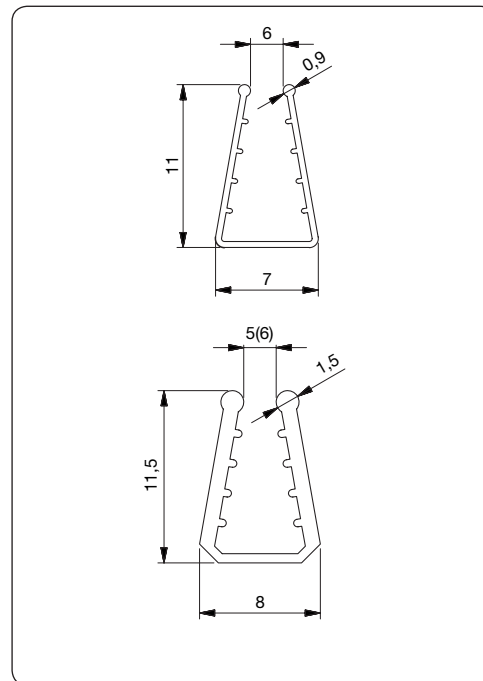
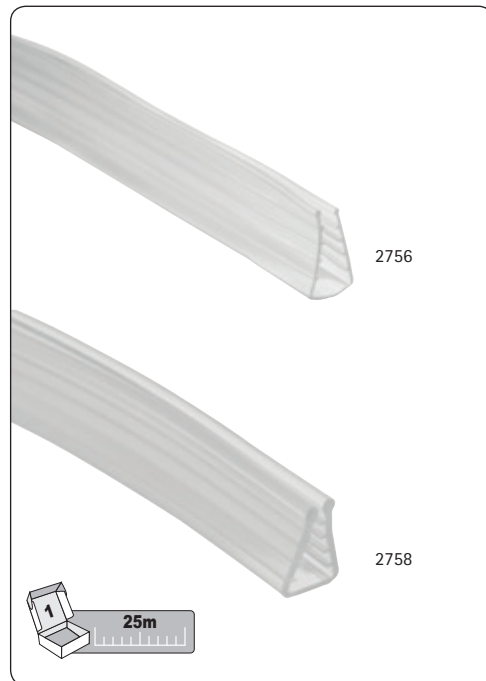
Material/Oberfläche KU = Kunststoff



KU0



■ Schiebetürbeschlag Modell 2100



Art. Nr.: 2756

Klemmprofil

Plattendicke  6 mm

Eingesetzter Laufschuh: 2122

Art. Nr.: 2758

Klemmprofil

Plattendicke  5 mm

Eingesetzter Laufschuh: 2122

Plattendicke  6 mm

Eingesetzter Laufschuh: 2124

Material/Oberfläche KU = Kunststoff



KUO

Art. Nr.: 2122

Laufschuh mit Schutzfolie

Plattendicke  5-6 mm

Art. Nr.: 2124

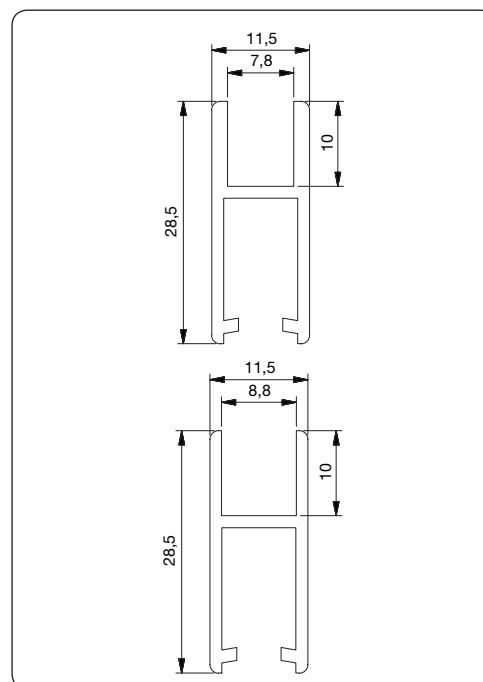
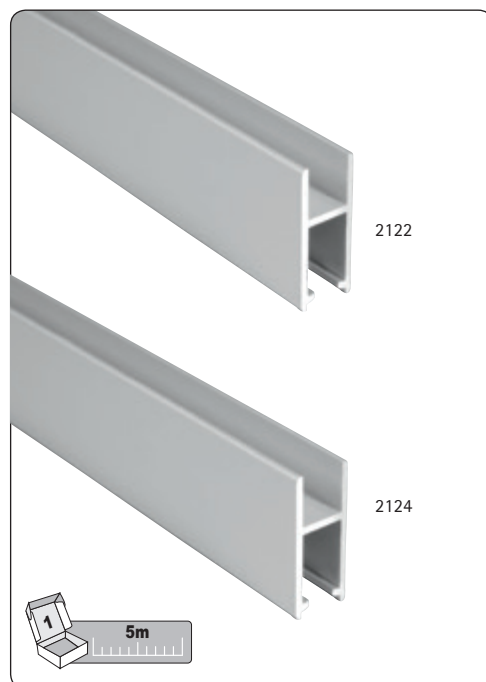
Laufschuh mit Schutzfolie

Plattendicke  6-8 mm

Material/Oberfläche E = Aluminium

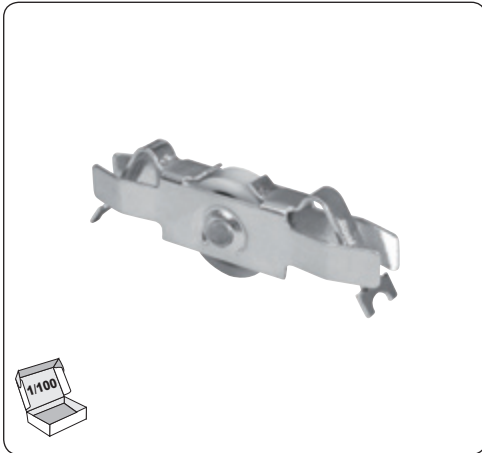


E6/EV1





■ Schiebetürbeschlag Modell 2100



Art. Nr.: 2103

Rolleneinsatz mit kunststoffummantelter
Stahlkugellagerrolle

Material/Oberfläche

ST = Stahl

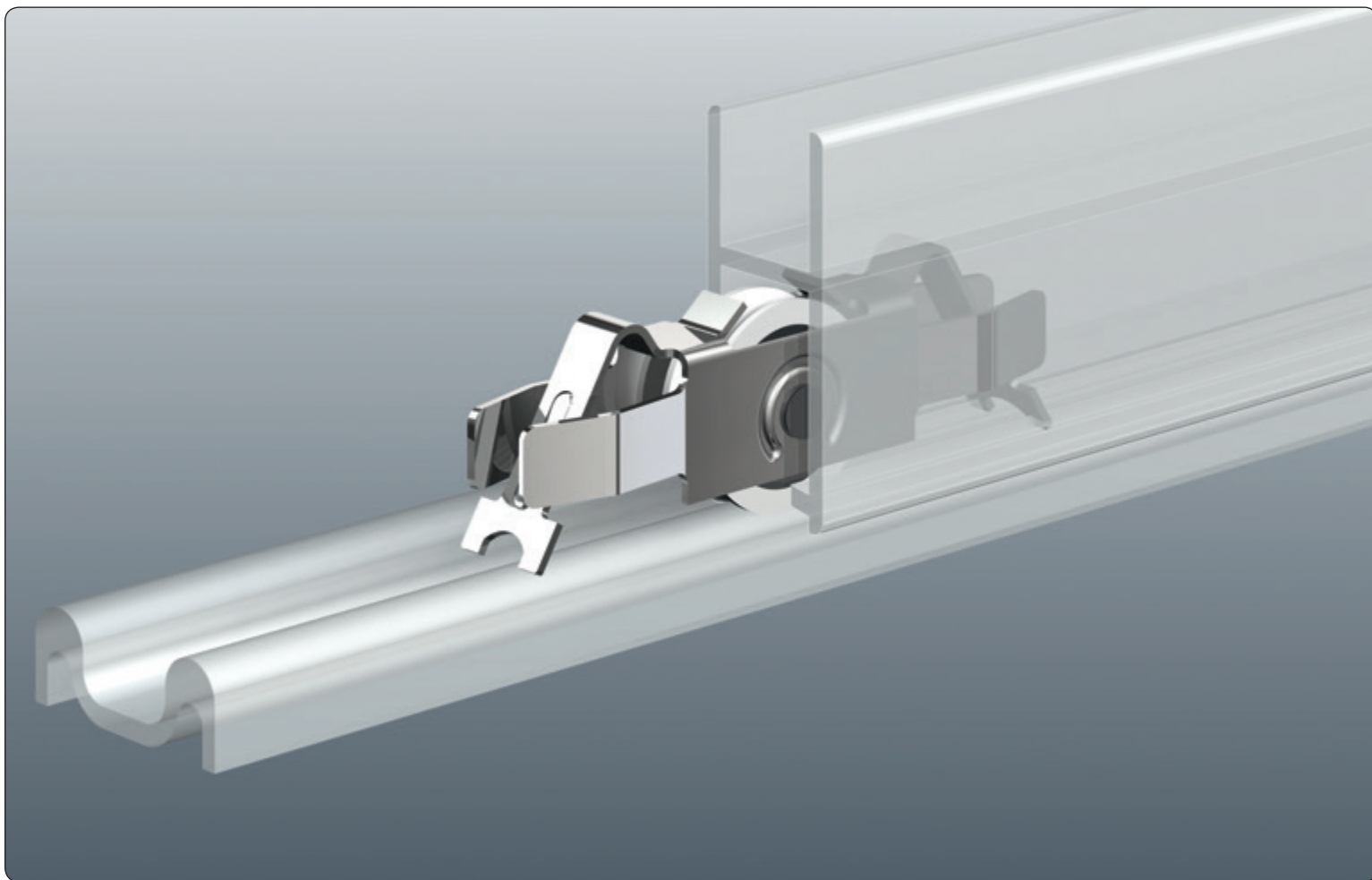


ST8



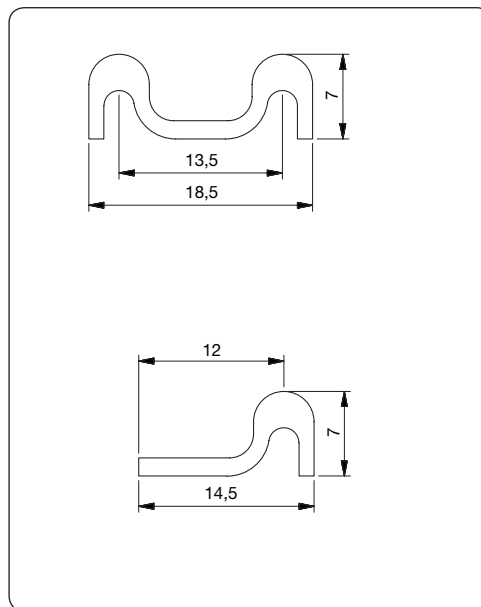
2145

Zubehör





Schiebetürbeschlag Modell 2100



Art. Nr.: 2007

Untere Doppellaufschiene
mit Doppelklebeband

Art. Nr.: 2008

Untere Einbahnlaufschiene
mit Doppelklebeband

Material/Oberfläche E = Aluminium



E6/EV1



5015, 5016

Zubehör

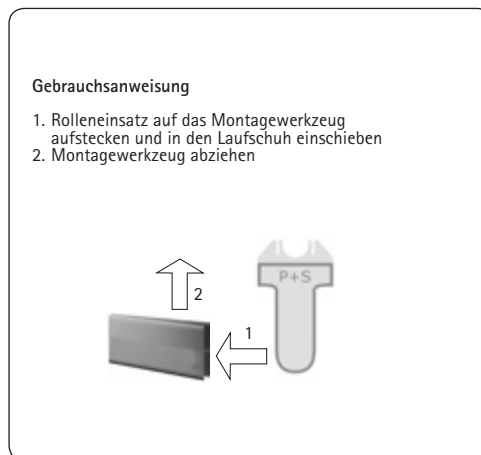
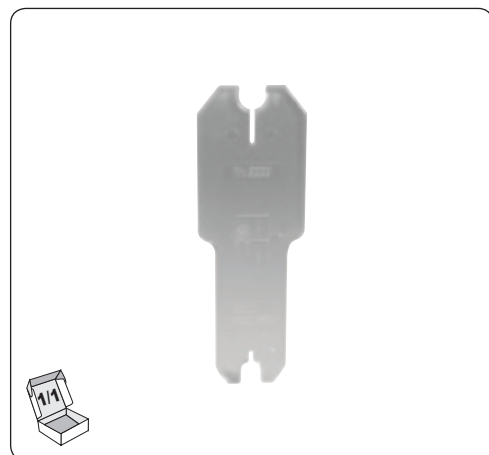
Art. Nr.: 2145

Montagewerkzeug aus Makrolon
für Rolleneinsatz: 2103

Material/Oberfläche KU = Kunststoff

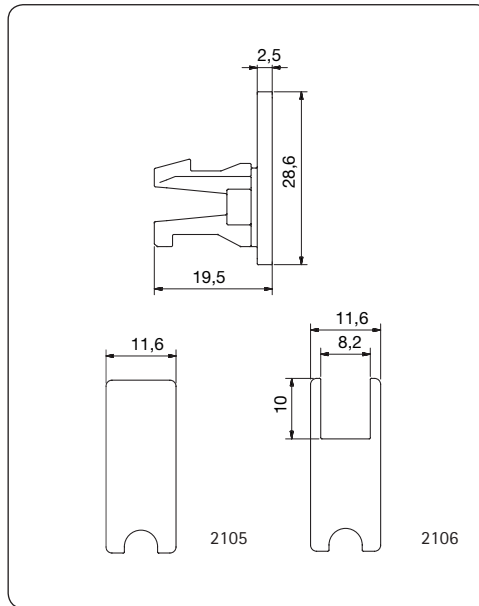
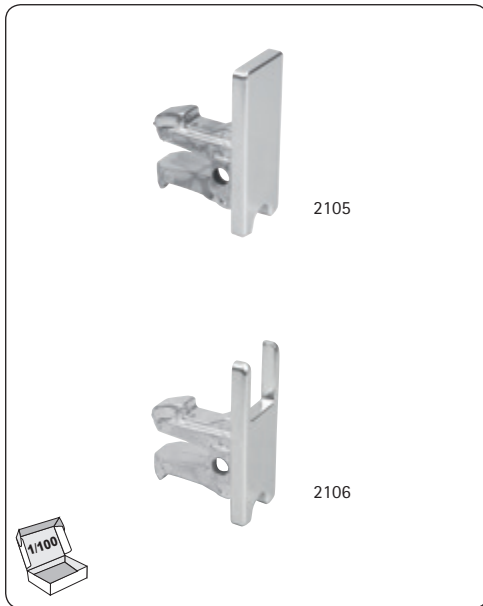


KUO





■ Schiebetürbeschlag Modell 2100



Art. Nr.: 2105

Endstück

Art. Nr.: 2106

Endstück, ausgeklinkt

Material/Oberfläche

KU = Kunststoff



KU6





■ Schiebetürbeschlag Modell 2100


Art. Nr.: 2159

Laufschuhgriff

Plattendicke  5-8 mm

Art. Nr.: 2160

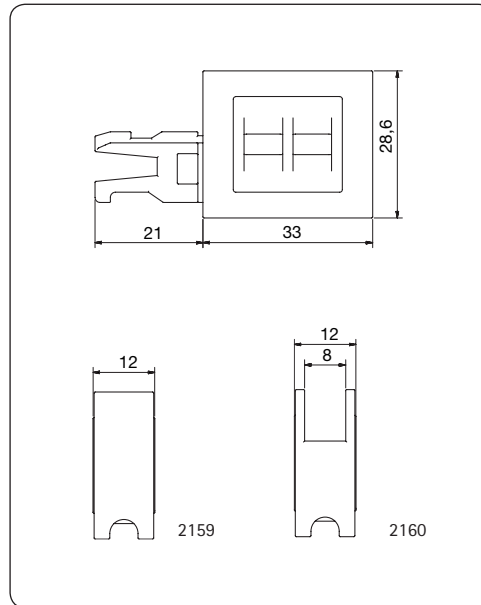
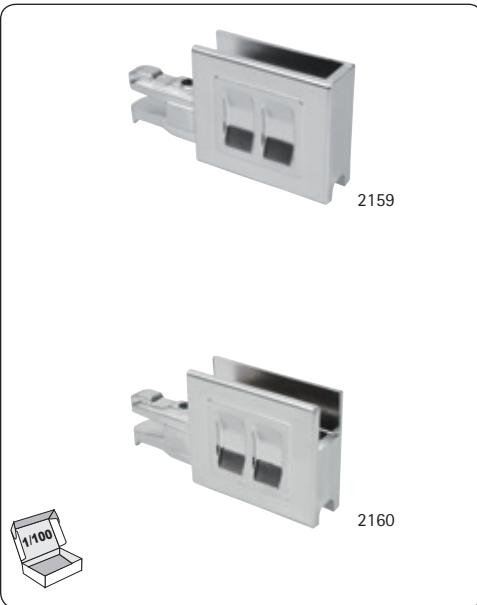
Laufschuhgriff, ausgeklinkt

Plattendicke  5-8 mm

Material/Oberfläche KU = Kunststoff

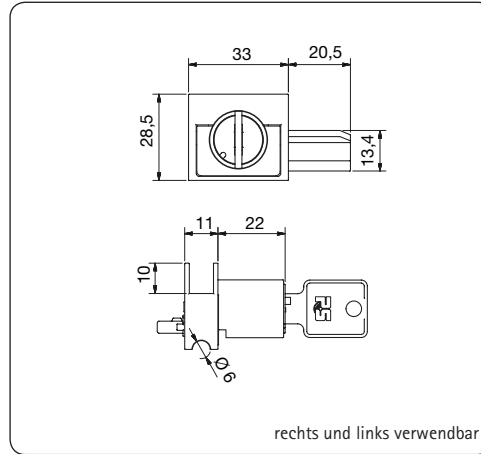
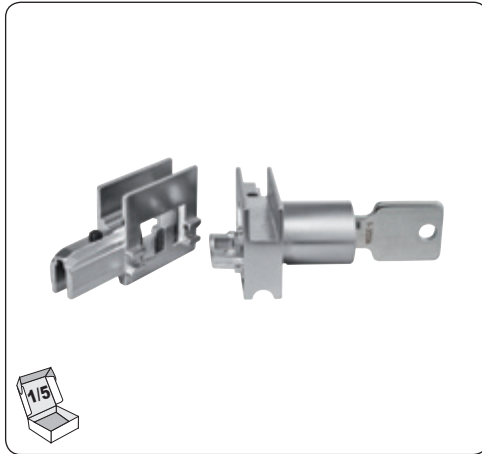


KU6





■ Schiebetürbeschlag Modell 2100



Art. Nr.: 2126

Sicherheits-Laufschuhschloß
mit Schlüssel, ausgeklinkt

2126-G gleichschließend

2126-V verschiedenschließend

Material/Oberfläche ZN = Zink



ZN1

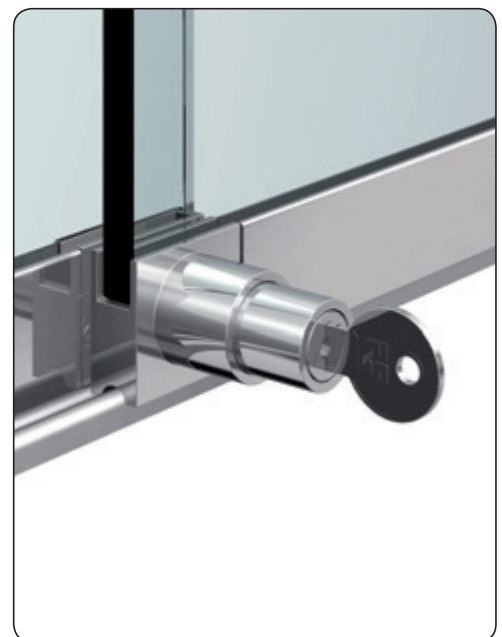
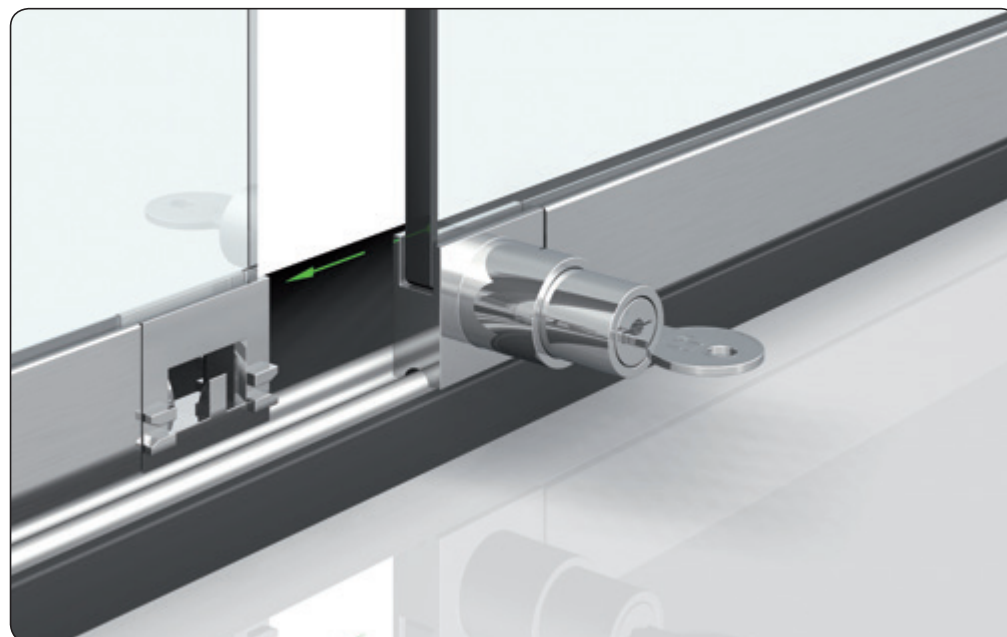
Art. Nr.: 2127

Demontagestift für Art. Nr.: 2126

Material/Oberfläche ST = Stahl

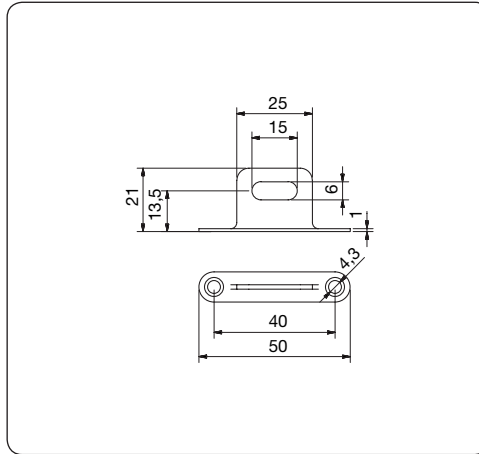
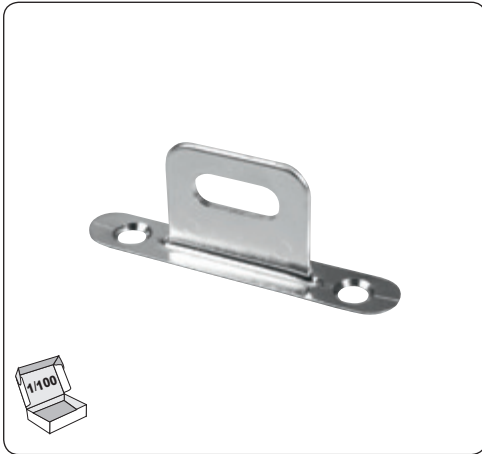


ST8





■ Schiebetürbeschlag Modell 2100



Art. Nr.: 2962

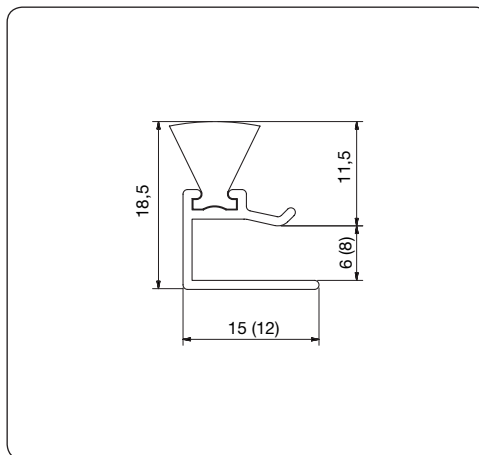
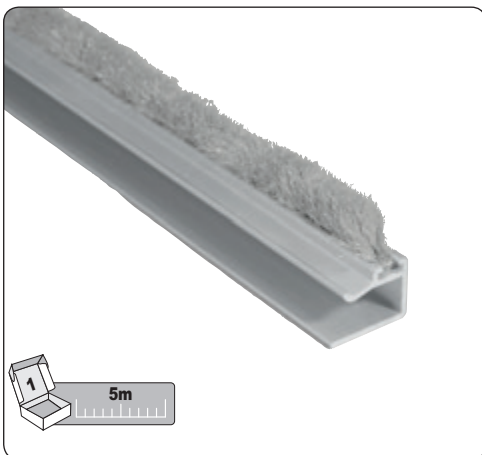
Aushängesicherung (Diebstahlsicherung)

Material/Oberfläche

ZN = Zink



ZN1



Art. Nr.: 2964

Staubschutzleiste mit grauen Haarborsten

Plattendicke



6 mm

Art. Nr.: 2965

Staubschutzleiste mit grauen Haarborsten

Plattendicke



8 mm

Material/Oberfläche

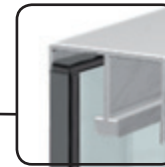
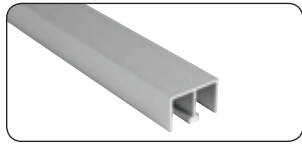
E = Aluminium



E6/EV1



■ Schiebetürbeschlag Modell 2200 - für Plattendicke 5–6 mm



Technische Angaben

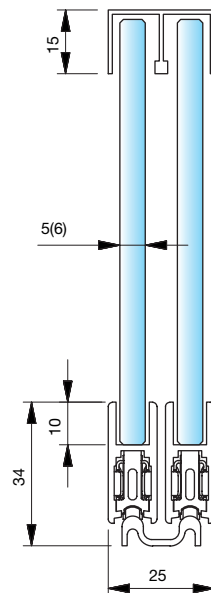
Maximale Belastung pro Flügel

2 x 2103 ST8 = ca. 25 kg

4 x 2103 ST8 = ca. 50 kg

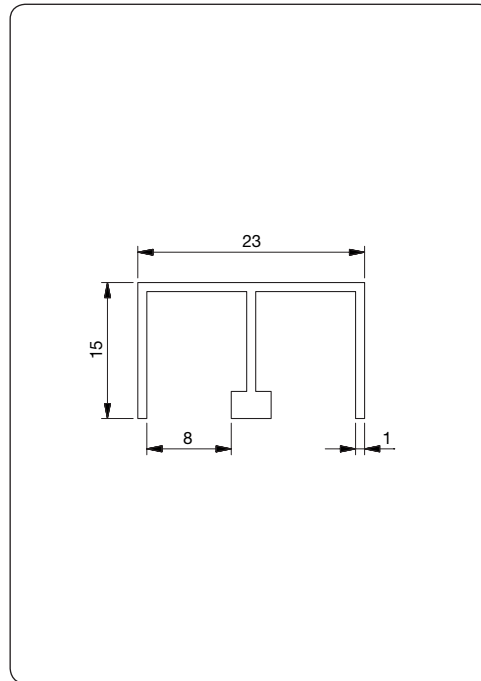
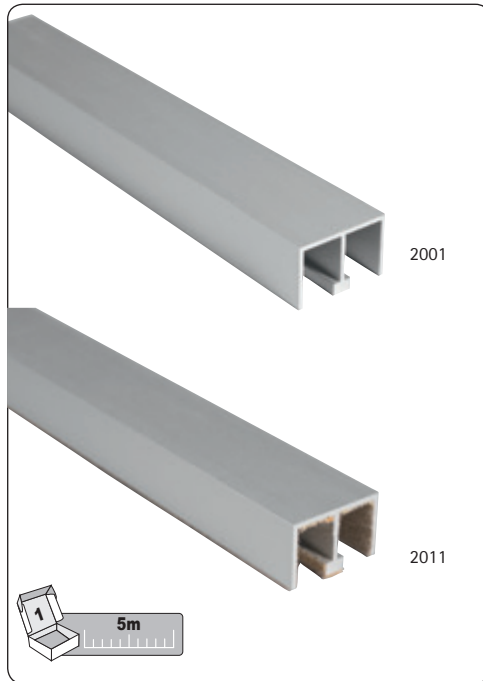
Berechnung des Glasmaßes
ohne Klemmprofil:


Einbauhöhe - 29 mm = Glasmaß






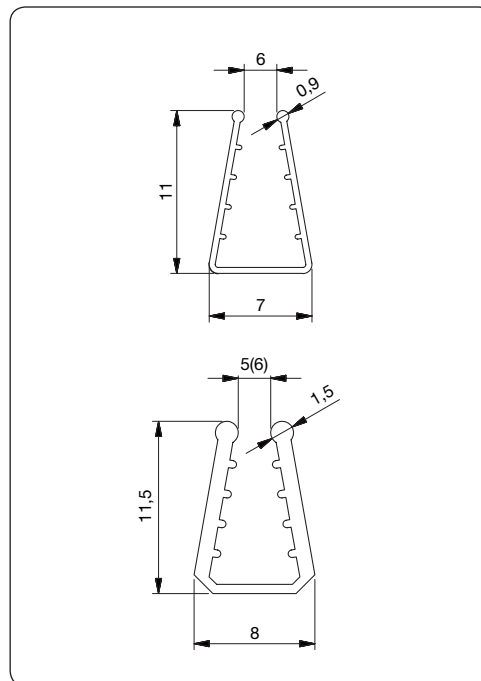
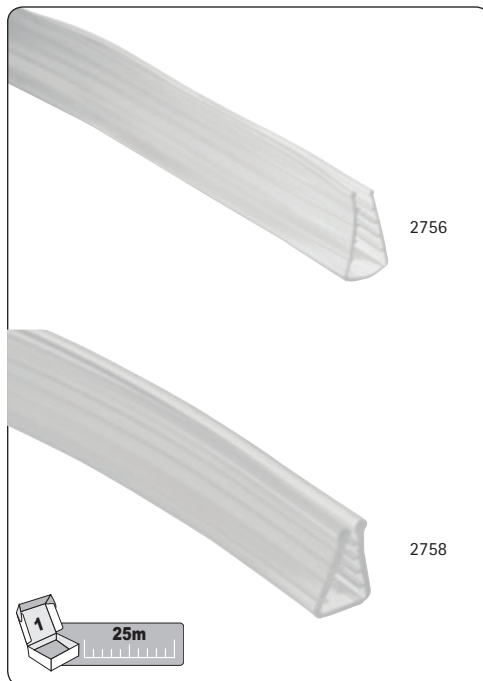
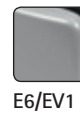
■ Schiebetürbeschlag Modell 2200





Art. Nr.: 2001	
Obere Doppel-U-Führungsschiene, ungebohrt	
Plattendicke	 5-6 mm

Art. Nr.: 2011	
Obere Doppel-U-Führungsschiene, ungebohrt samtiert für ruhigen Lauf	
Plattendicke	 5-6 mm

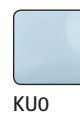
Material/Oberfläche	E = Aluminium
---------------------	---------------



Art. Nr.: 2756	
Klemmprofil	
Plattendicke	 6 mm
Eingesetzter Laufschuh: 2222	

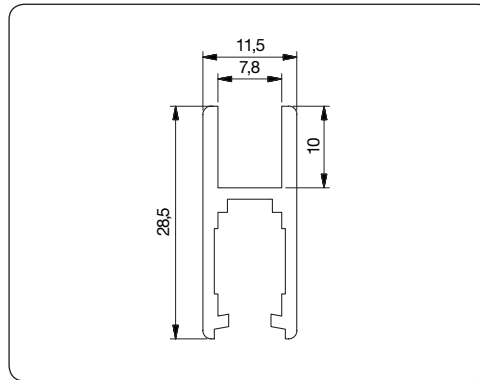
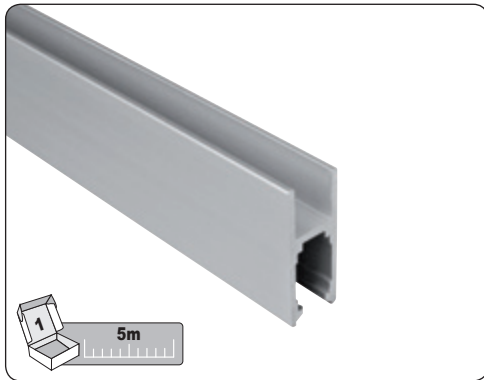
Art. Nr.: 2758	
Klemmprofil	
Plattendicke	 5 mm
Eingesetzter Laufschuh: 2222	

Material/Oberfläche	KU = Kunststoff
---------------------	-----------------





■ Schiebetürbeschlag Modell 2200



Art. Nr.: 2222

Laufschuh mit Schutzfolie

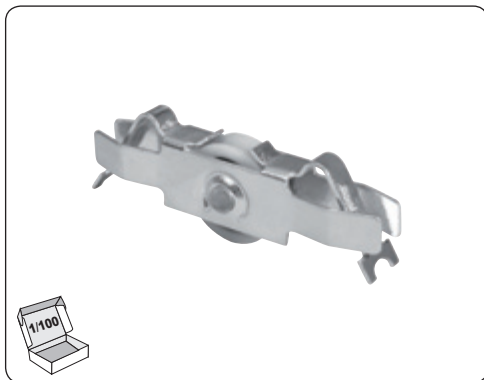
Plattendicke  5-6 mm

Material/Oberfläche E = Aluminium



E6/EV1

Glasschiebetür-
beschläge



Art. Nr.: 2103

Rolleneinsatz mit kunststoffummantelter
Stahlkugellagerrolle

Material/Oberfläche ST = Stahl

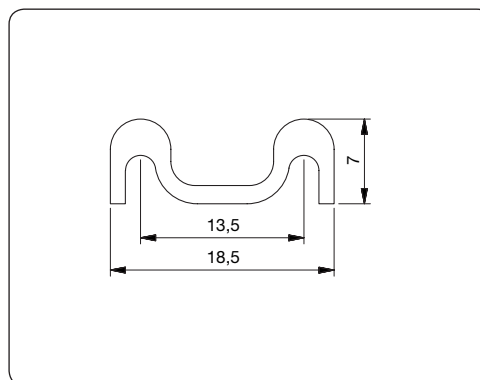
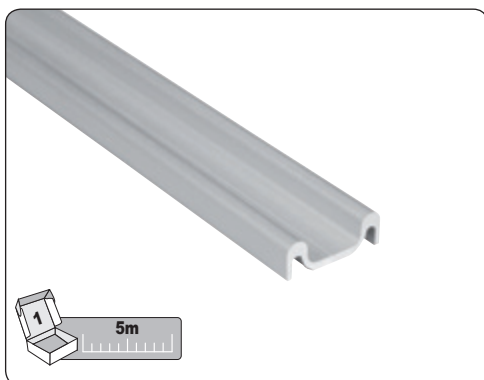


ST8



Zubehör

2145



Art. Nr.: 2007

Untere Doppellaufschiene
mit Doppelklebeband

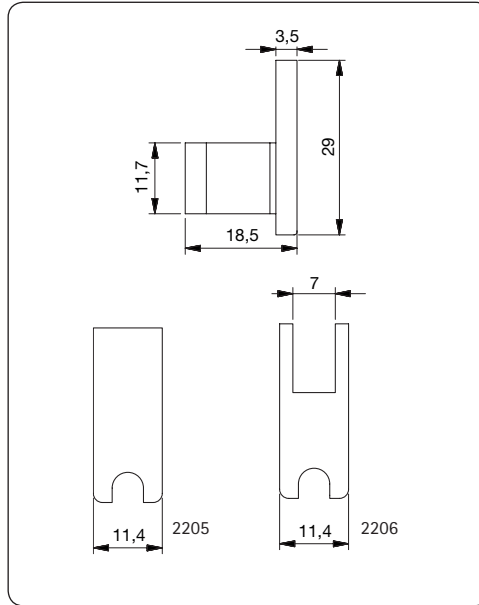
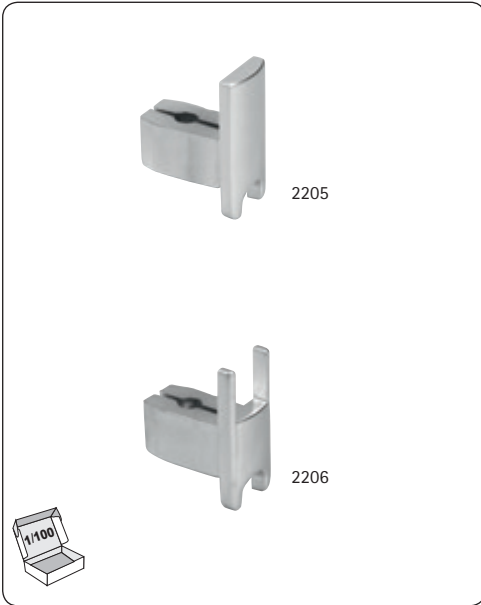
Material/Oberfläche E = Aluminium



E6/EV1



■ Schiebetürbeschlag Modell 2200



Art. Nr.: 2205

Endstück

Art. Nr.: 2206

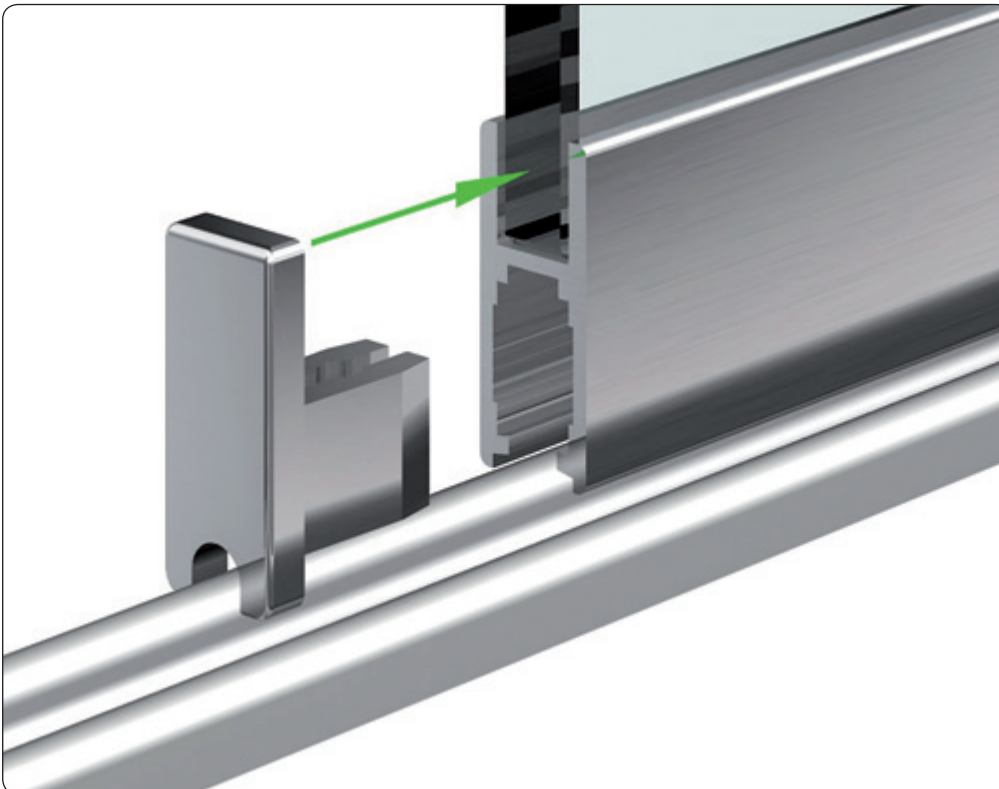
Endstück, ausgeklinkt

Material/Oberfläche

KU = Kunststoff

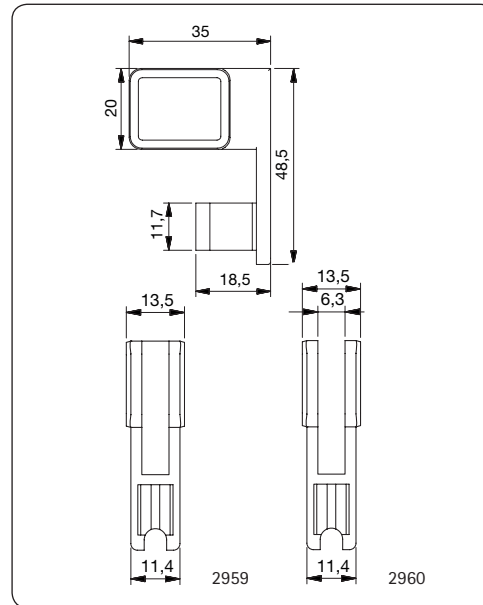
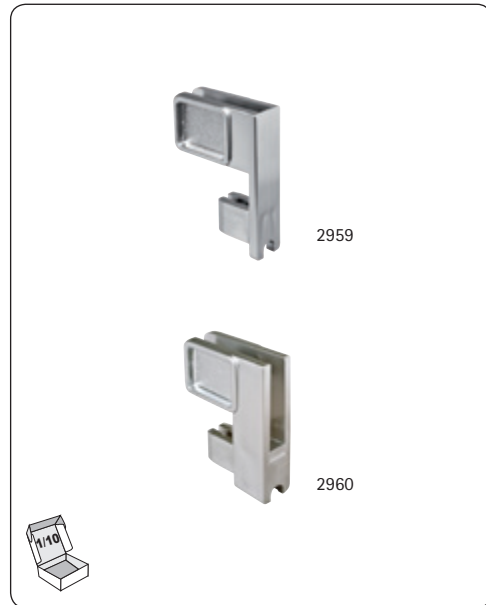


KU6






■ Schiebetürbeschlag Modell 2200



Art. Nr.: 2959

Laufschuhgriff

Plattendicke  5-6 mm

Art. Nr.: 2960

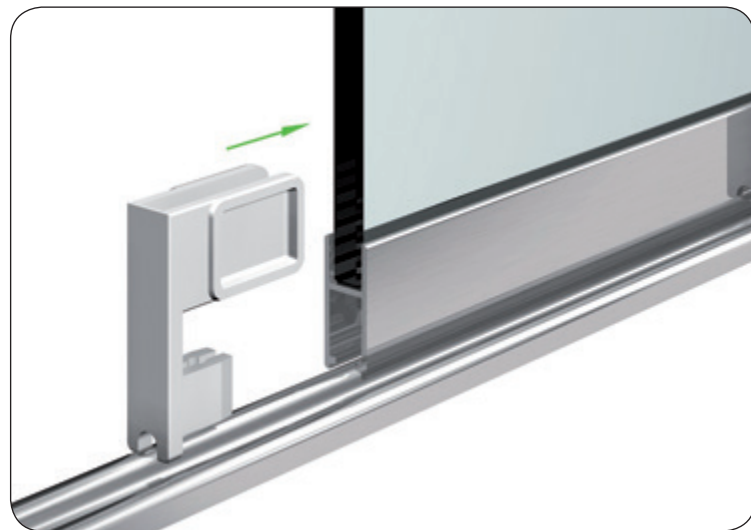
Laufschuhgriff, ausgeklinkt

Plattendicke  5-6 mm

Material/Oberfläche KU = Kunststoff

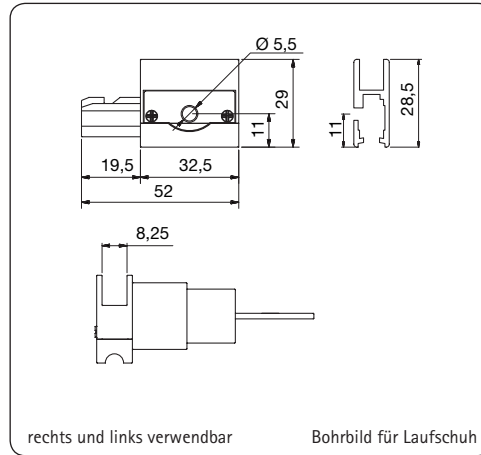
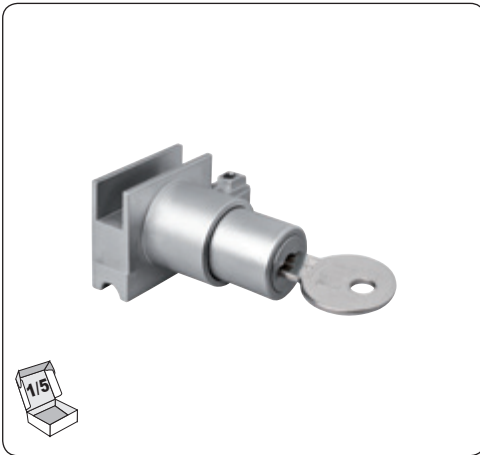


KU6





■ Schiebetürbeschlag Modell 2200



Art. Nr.: 2116

Laufschuhschloß mit zwei Schlüsseln, ausgeklinkt

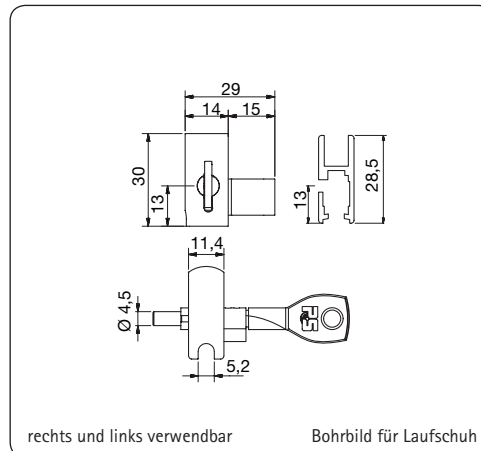
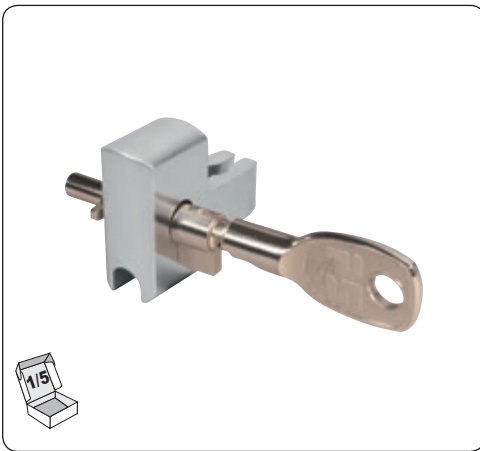
2116-G gleichschließend

2116-V verschiedenschließend

Material/Oberfläche ZN = Zink



ZN1



Art. Nr.: 2905

Laufschuhschloß mit zwei Schlüsseln

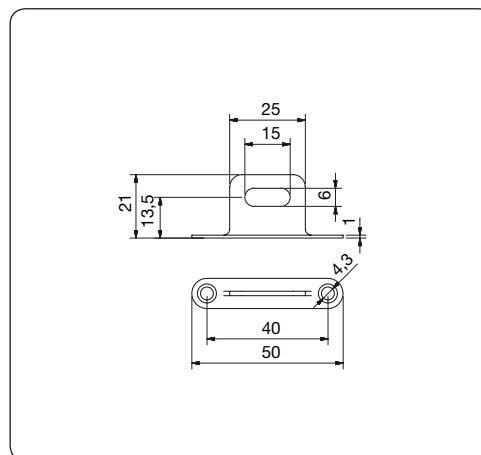
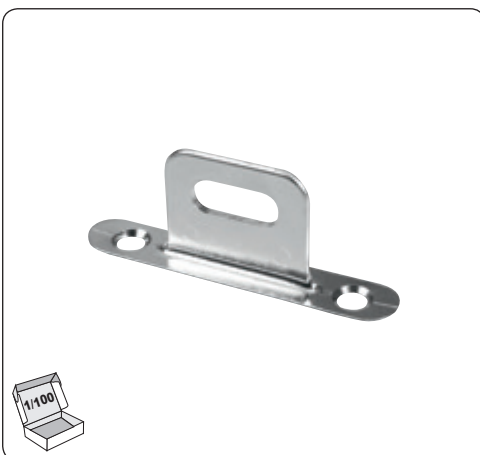
2905-G gleichschließend

2905-V verschiedenschließend

Material/Oberfläche KU = Kunststoff



KU6



Art. Nr.: 2962

Aushängesicherung (Diebstahlsicherung)

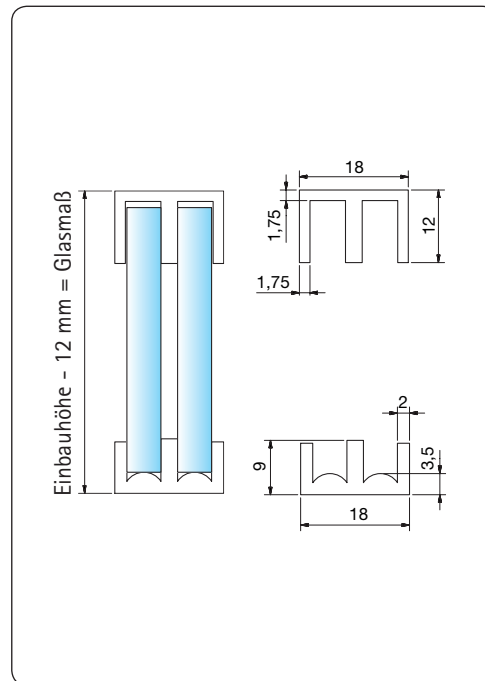
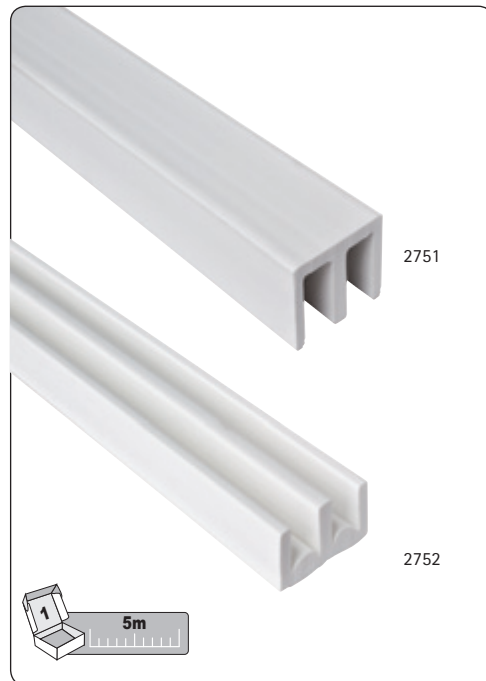
Material/Oberfläche ZN = Zink



ZN1




Zubehör



Art. Nr.: 2751

Obere Doppel-U-Führungsschiene

Plattendicke  4 mm

Art. Nr.: 2752

Untere Doppel-U-Gleitschiene

Plattendicke  4 mm

Berechnung des Glasmaßes:
Einbauhöhe - 12 mm = Glasmaß

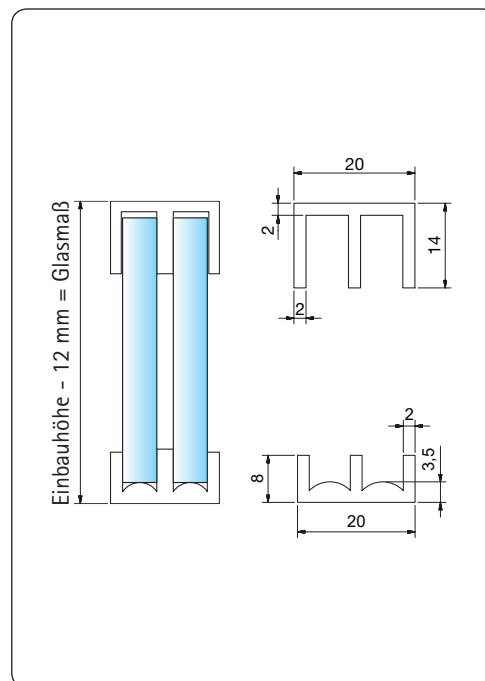
Material/Oberfläche KU = Kunststoff



KU1



KU2




Art. Nr.: 2771

Obere Doppel-U-Führungsschiene

Plattendicke  6 mm

Art. Nr.: 2772

Untere Doppel-U-Gleitschiene

Plattendicke  6 mm

Berechnung des Glasmaßes:
Einbauhöhe - 12 mm = Glasmaß

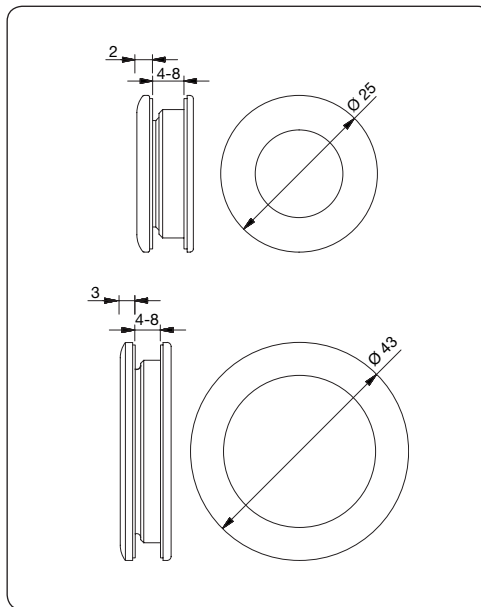
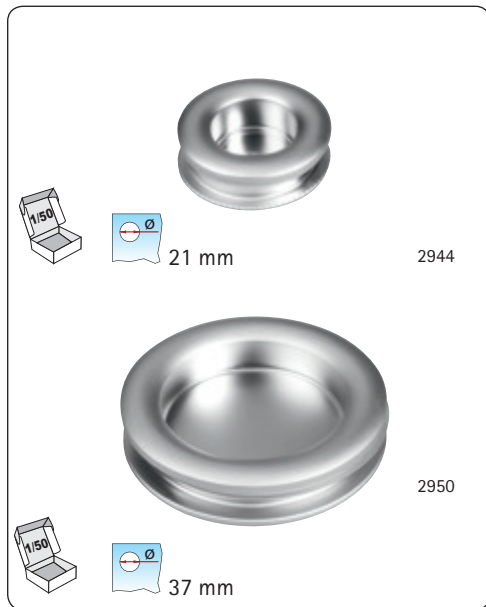
Material/Oberfläche KU = Kunststoff



KU2



■ Zubehör



Art. Nr.: 2944

Einlassgriff zum Schrauben

Glasbohrung: \varnothing 21 mm

Plattendicke  4-8 mm

Art. Nr.: 2950

Einlaßgriff zum Schrauben

Glasbohrung: \varnothing 37 mm

Plattendicke  4-8 mm

Material/Oberfläche E = Aluminium

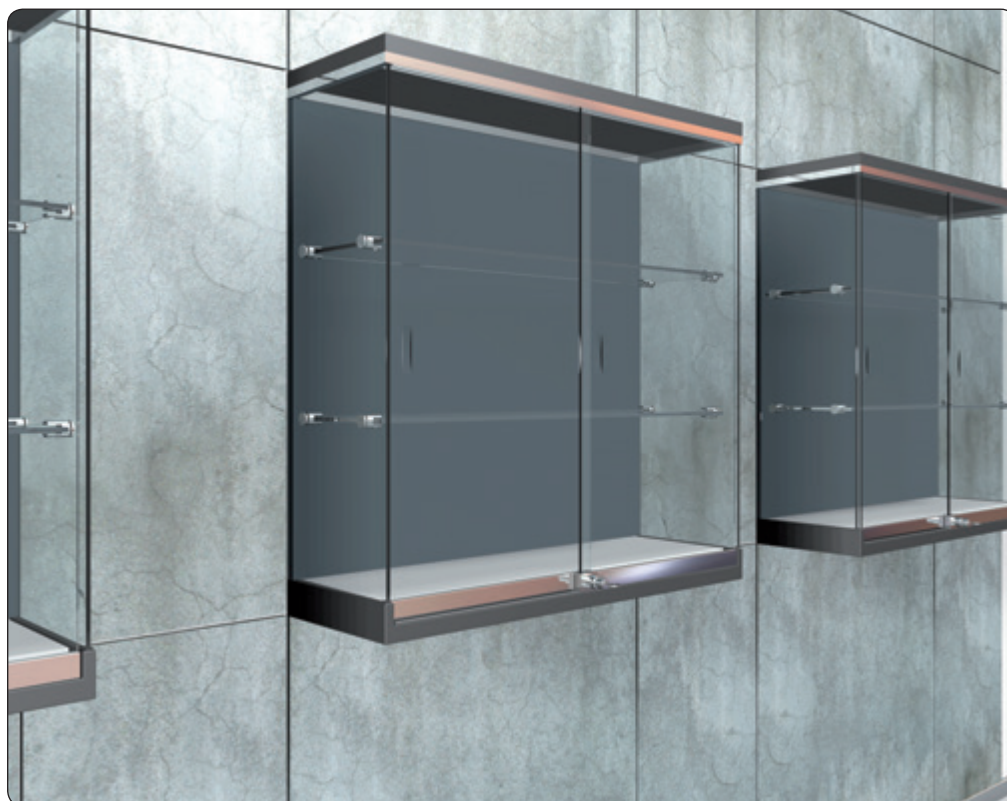


E3/1



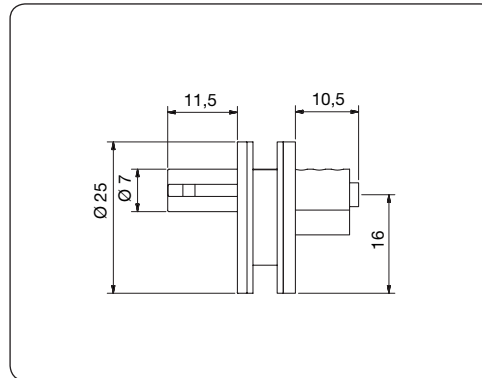
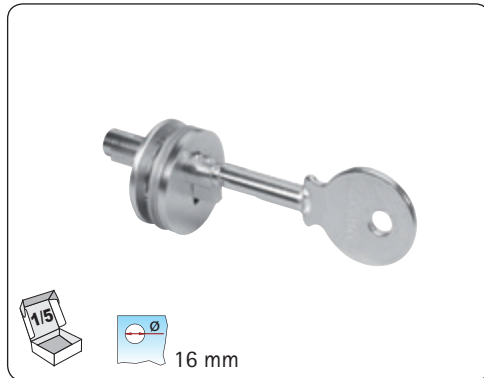
E3/5

Glasschiebetür-
beschläge





Zubehör




Art. Nr.: 2922

Glasschiebetürschloß mit zwei Schlüsseln und Zylindersperrerr

2922-G gleichschließend

2922-V verschiedenschließend

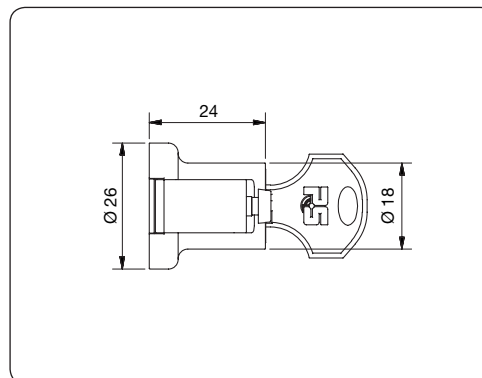
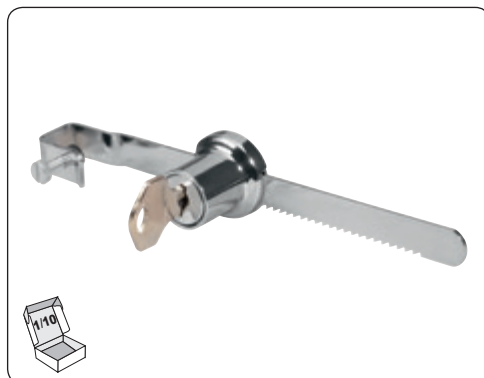
Glasbohrung: Ø 16 mm

Plattendicke  6 mm

Material/Oberfläche KU = Kunststoff



KU6



Art. Nr.: 2930

Glasschiebetürschloß mit Zahnstange 125 mm lang zum Aufklemmen, zwei Schlüssel

2930-G gleichschließend

2930-V verschiedenschließend

Plattendicke  2-8 mm

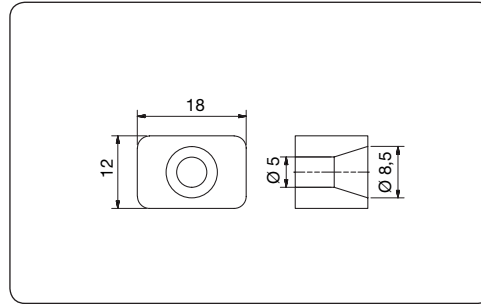
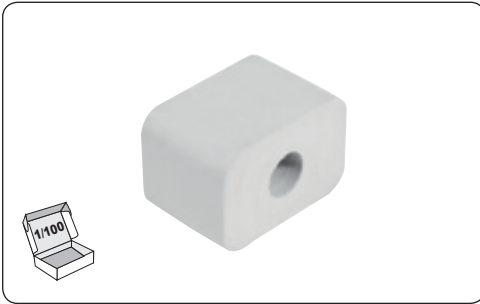
Material/Oberfläche ZN = Zink



ZN3



Zubehör



Art. Nr.: 2970

Gummipuffer zum Anschrauben

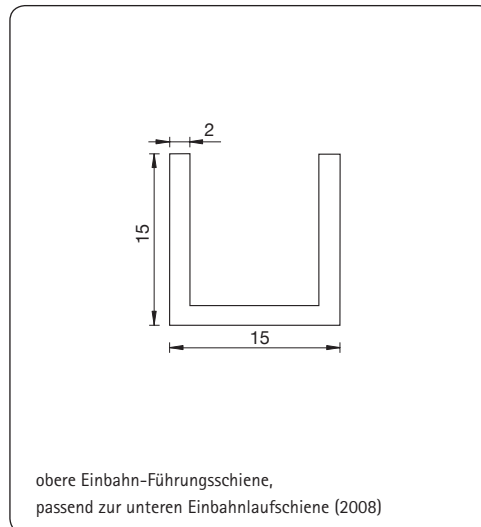


Art. Nr.: 2972

Filzstreifen, selbstklebend

Anwendungen Klapperschutz etc.

Abmessung 13 mm x 1,5 mm



Art. Nr.: 5015

U-Profil 15 x 15 x 5000 x 2 mm

Plattendicke  ≤ 11 mm

Art. Nr.: 5016

U-Profil 15 x 15 x 5000 x 2 mm

samtiert für ruhigen Lauf

Plattendicke  ≤ 11 mm

Material/Oberfläche E = Aluminium



E6/EV1